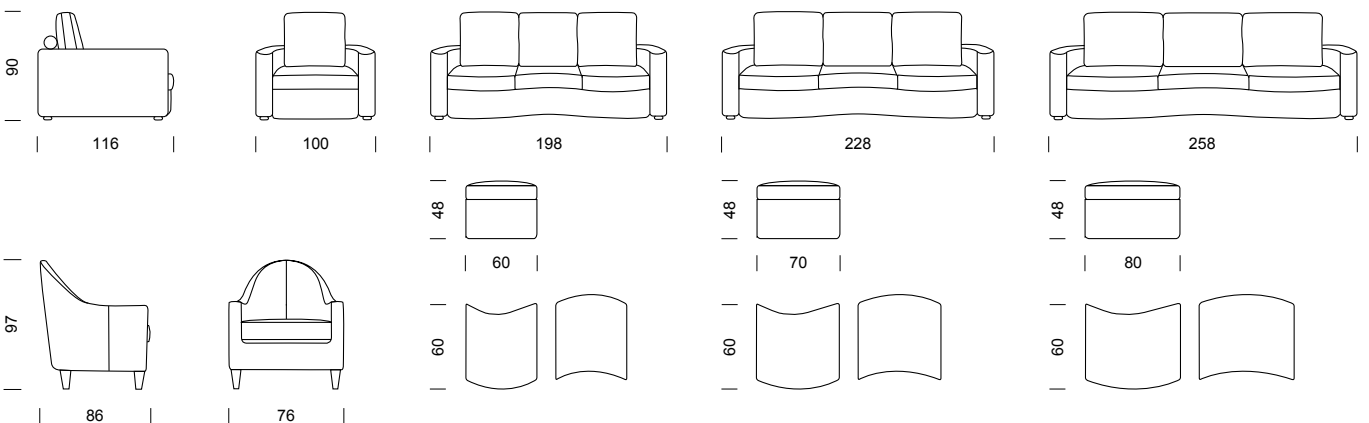


VELA



Struttura: fusto in legno massello e impiallacciato.

Sospensione seduta: cinghie elastiche incrociate.

Imbottiture: cuscini seduta estraibili in poliuretano espanso densità 35Kg/m³ ricoperti di un materassino misto piuma rivestito con tela di cotone; cuscini schienale estraibili in misto piuma rivestiti con tela di cotone.

Piedini: in legno di faggio tinto.

Profilo: bordino in pelle con decorazione Stitch.

Optional: cuscinetto bracciolo e cuscinetto decorativo in piuma.

Structure: solid wood, veneered frame.

Seat springing: criss-crossed elastic straps.

Fillings: removable seat cushions in 35 Kg/m³ density polyurethane foam, overlaid with a feather mix mat and covered with cotton cloth; removable backrest cushions in feather mix covered with cotton cloth.

Feet: in stained beech wood.

Decoration: leather trimming with "Stitch" decoration.

Optional: feather armrest cushion and decorative feather cushions.

Structure : carcasse en bois massif et multiplie.

Suspension d'assise : sangles élastiques entrecroisées.

Rembourrage : coussins d'assise amovibles en mousse polyuréthane densité 35 Kg/m³ recouverts d'une couche en mixte plume garni avec housse en toile de coton ; coussins du dossier amovibles en mixte plume garnis avec housse en toile de coton.

Pieds : hêtre massif teinté.

Décoration : passepoil en cuir avec décoration « Stitch ».

En option : assise accoudoir en plume et coussin décoratifs en plume.

Struktur: Korpus aus Massivholz, furniert.

Federung für Sitz: elastische Gurten, kreuzweise.

Polsterung: abnehmbare Sitzkissen aus Polyurethanschaum, Dichte 35 Kg/m³, bekleidet mit einer Matte aus Daunengemisch und überzogen mit Baumwolltuch; abnehmbare Rückenissen aus Daunengemisch, überzogen mit Baumwolltuch.

Füße: aus Buchenholz, gebeizt.

Dekoration: Lederkeder mit „Stitch“ Dekoration.

Auf Wunsch: Daunepolster für Armlehne und dekorative Daunepolster.